

IM69D128S - 超低消費電力デジタルXENSIV™ MEMSマイクロフォン

IM69D128Sは、高SNR (低い自己雑音)、長い電池寿命、高い信頼性が求められるアプリケーション向けに設計された超低消費電力のデジタルマイクです。

69dB (A)の優れた信号対雑音比 (SNR) により、電池寿命を犠牲にすることなく、クリアなオーディオ体験を実現します。革新的なデジタルマイクASICを搭載したIM69D128Sは、消費電流を520 μ Aまで削減し、新たなベンチマークを打ち立てました (市場で同性能のモデルが提供できる消費電流のほぼ半分)。

さらに、IM69D128Sは、ユーザーに聞こえるようなアーチファクト (グリッチ) を発生させることなく、異なる電力と性能のプロファイルを切り替える技術も備えています。IM69D128Sは、インフィニオンの新しいSDM (Sealed Dual Membrane) MEMS技術により、マイクレベルでの高い防塵防水性能 (IP57) を実現しています。



主な特長

- > 自己雑音が非常に少ない / 高SNR69dB(A)
- > 超低消費電力: 高性能プロファイルでは520 μ A、省電力プロファイルでは420 μ A、低電力モードでは180 μ A
- > マイクレベルでIP57の防塵性能を持つSDM (Sealed Dual Membrane) 技術
- > きわめて高いダイナミックレンジと128 dB SPLの最大入力音圧レベル (AOP) を実現
- > 非常に少ない製品間の位相と感度バラツキ (± 1 dB)
- > フラットな周波数特性で、LFRO (低域ロールオフ) は30Hzと非常に低い
- > 3.5 * 2.65 * 0.98 mmの小型パッケージサイズ

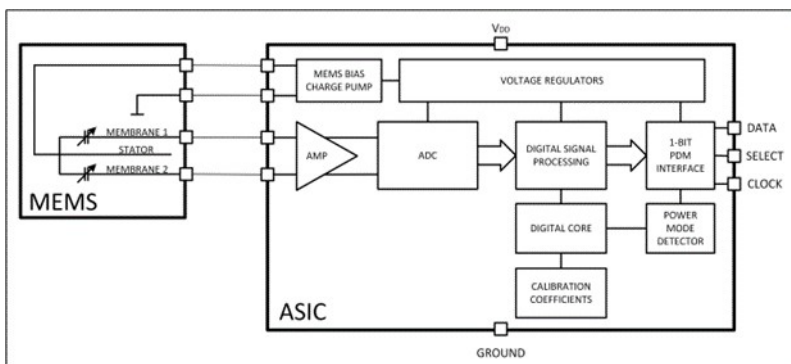
主な利点

- > 音響性能を犠牲にすることなく、大幅なバッテリーセーブを実現
- > 高い音圧レベルでもクリアな音声信号
- > 高度なオーディオ機能 (ANC、トランスペアレントヒアリング、オーディオズーム、ビームフォーミング) の有効化
- > 省スペース化が必須のアプリケーションに適した小型PCBサイズ

対象アプリケーション

- > 完全ワイヤレス接続 (TWS) のイヤフォン、オーバーイヤー (耳を覆うタイプ) ヘッドセット
- > アクティブ ノイズキャンセリング ヘッドホン
- > スマートフォン
- > ウェアラブル
- > スマートスピーカー
- > 補聴器
- > ホームオートメーション、IoTデバイス

ブロック図



製品関連情報/オンライン サポート

[製品ページ](#)

製品概要およびデータシートへのリンク

発注可能な部品番号	SP 番号	パッケージ
IM69D128SV01XTMA1	SP005738749	PG-TLGA-5

【 IM69D128S - 超低消費電力デジタルXENSIV™ MEMSマイクロフォン】

FAQ

➤ **Why is Infineon launching own microphone modules?**

As a market bare die leader for MEMS microphone Infineon wants to control the quality and push innovations among all main microphone components MEMS, ASIC and package.

➤ **Why IM69D128S is a good fit for my application?**

Due to Infineon patented sealed dual membrane MEMS technology and revolutionary ASIC, IM69D128 is a great choice for space conscious, battery powered applications

➤ **Why does high end microphone matter?**

Especially for the application which require high quality audio pick up (laptops, conference systems, cameras, etc.) wide dynamic range microphones significantly outperform peers with lower SNR and AOP