

EiceDRIVER™ 2EDL8X2XG3C - 120 V、3 A / 4 A : 120V、3A/4A、ジャンクション絶縁型ハイサイド/ローサイド ゲートドライバーIC

2EDL8x2XG3Cは、通信、データ通信アプリケーションなどの高機能スイッチングコンバータ向けに設計されたハイサイド/ローサイドドライバーです。

2EDL802xG3Cは、ヒステリシスを内蔵した独立入力力でノイズ耐性を高め、2EDL812xG3Cは、ヒステリシスを内蔵した差動入力力でノイズ耐性を高めています。2EDL812x固有のシュートスルー保護機能により、システムの高い堅牢性を実現しています。本ドライバーは、標準的なピン配置の3X3 SON小型パッケージで提供されます。



主な特長

- > 120Vブートストラップダイオード搭載
- > 低抵抗フルスイング出力
 - > ローサイド: 4 Aプルアップ、6 Aプルダウン
 - > ハイサイド: 4 Aプルアップ、5 Aプルダウン
- > 4 nsの遅延マッチング
- > 差動入力、オプション
- > VSON-10 (3 mm x 3 mm) パッケージ

主な利点

- > 外付けブートストラップ不要
- > 高速MOSFETスイッチング
- > 強力なプルダウン電流により、スイッチングノイズによるリターンオンのリスクを低減
- > 低いデッドタイム損失
- > シュートスルー保護回路内蔵
- > 8 V / +15 Vコモンモード除去

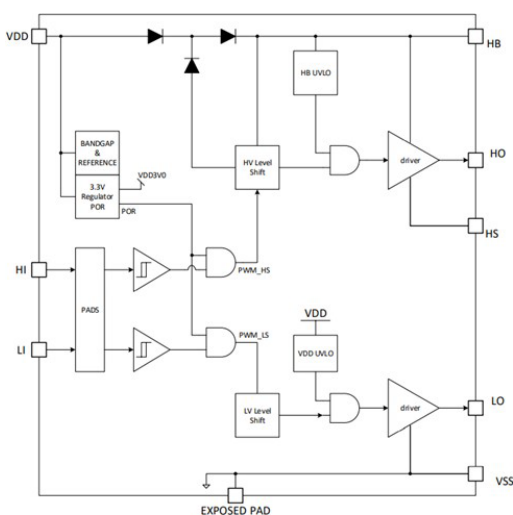
対象アプリケーション

- > DC-DCコンバーター
- > 絶縁型バス コンバーター
- > SMPS用同期整流
- > クラスDオーディオ アンプ

競合製品に対する優位性

- > 小型パッケージ、強力なプルダウン電流

ブロック図



製品関連情報/オンライン サポート

[製品ページ 2EDL8023G3C](#)

[製品ページ 2EDL8024G3C](#)

[製品ページ 2EDL8123G3C](#)

[製品ページ 2EDL8124G3C](#)

製品概要およびユーザーマニュアルへのリンク

発注可能な部品番号	SP 番号	パッケージ
2EDL8023G3CXTMA1	SP005577965	PG-VSON-10
2EDL8024G3CXTMA1	SP005577969	PG-VSON-10
2EDL8123G3CXTMA1	SP005577973	PG-VSON-10
2EDL8124G3CXTMA1	SP005577971	PG-VSON-10

FAQ 【EiceDRIVER™ 2EDL8X2XG3C - 120 V、3 A / 4 A : 120V、3A/4A、ジャンクション絶縁型ハイサイド/ローサイド ゲートドライバーIC】

FAQ
1. Where can I get more information?
Visit www.infineon.com/2EDL8
2. Where can I check whether the 2EDL8x2x is similar to another driver?
Visit https://www.infineon.com/cms/de/product/search/cross-reference/