



## リファレンス・マニュアル

---

LT3045, LT3094, 高精度・低ノイズ±12V LDO 電源ボード

Revision 1.0

2020/03/19

# 目次

<b>1. はじめにお読みください</b>	<b>3</b>
1.1. 重要事項	3
1.2. 開発元	4
1.3. お問い合わせ先	4
1.4. 免責、及び、ご使用上の注意	4
<b>2. 安全上の注意</b>	<b>5</b>
2.1. 凡例	5
2.2. 注意事項	5
<b>3. 開封時にご確認ください</b>	<b>7</b>
<b>4. 当製品の機能と特徴</b>	<b>8</b>
4.1. 特徴	8
4.2. 製品仕様	9
<b>5. 基板図・基板写真</b>	<b>10</b>
<b>6. 基板回路図</b>	<b>11</b>
<b>7. 測定回路</b>	<b>12</b>
<b>8. 測定項目</b>	<b>13</b>
8.1. 電气的特性	13
8.2. 性能評価	14
8.2.1. LT3045 Load Transient Response	14
8.2.2. LT3094 Load Transient Response	15
<b>9. 更新履歴</b>	<b>16</b>

# 1. はじめにお読みください

## 1.1. 重要事項

### 最初にお読みください：

- 当製品のご使用前には必ず当リファレンス・マニュアルをお読みください。
- 当リファレンス・マニュアルは、必要な時に参照できるよう保管してください。
- 当製品の構成を十分に理解したうえで使用してください。

### 当製品の用途：

- 当製品は、アナログデバイス社の超低ノイズ、超高 PSRR のリニアレギュレータ IC LT3045 と負電圧の LT3094 を実装したリファレンスボードです。  
この用途に従って、当製品を正しく使用してください。

### 当製品をご使用されると想定するお客様：

- 当製品は、本資料をよく読み、理解した人のみをご使用ください。当製品を使用するうえで、電子回路、および電源回路の基本的な知識が必要です。

### 当製品を使用する際の注意事項：

- 当製品は、お客様の電源開発および評価段階で使用するための開発支援装置です。お客様の設計された電源の量産時には、当ボードをお客様の装置に組み込んで使用することはできません。また、開発済みの回路については、必ず統合試験、評価、または実験などにより実使用の可否をご確認ください。
- 当製品の使用から生ずる一切の結果について、株式会社マクニカ(以降マクニカ)は責任を持ちません。
- マクニカは、本製品不具合に対する回避策の提示または、不具合改修などについて、有償もしくは無償の対応に努めます。ただし、いかなる場合でも回避策の提示または不具合改修を保証するものではありません。
- マクニカは、潜在的に内包されるすべての危険性を評価予期しているわけではありません。したがって当ボードやリファレンス・マニュアル内の警告や注意は、すべての警告や注意を含んでいるわけではありません。お客様の責任で、本製品を正しく安全に使用して下さい。
- 当製品に搭載されているデバイスに不具合がある場合であっても、デバイスの不具合改修品には交換しません。
- 当製品の改造又は、お客様による製品の損傷時は、交換対応ができません。
- 当製品は、鉛フリー製品を使用した製品です。
- 当マニュアルに記載のある各ベンダの商標および登録済み商標の権利は、各ベンダに帰属します。

### 製品改善のポリシー：

- マクニカは、製品のデザイン、パフォーマンスおよび安全性に関して製品を常に改善しつづけます。マクニカは、お客様に予告なく、いつでも製品のドキュメント、リファレンス・マニュアル、デザインおよび仕様の一部またはすべてを変更する権利を保有します。

## 製品の RMA について：

- 製品の納品後、30 日以内の初期不良に関しましては無償交換にて対応させていただきます。ただし、以下の場合は無償交換の対応ができませんのでご了承ください。
  - (1) 製品の誤使用または、通常使用環境ではない状況での製品の損傷
  - (2) 製品の改造または補修
  - (3) 火災、地震、製品の落下やその他アクシデントによる損傷

## 図および写真：

- 図や写真は、お手元にある実際の製品とは異なる可能性があります。

## 1.2. 開発元

株式会社マクニカ アルティマカンパニー  
〒222-0033 横浜市港北区新横浜 2-8-12 Attend on Tower 2F

## 1.3. お問い合わせ先

ご購入いただいた販売代理店、もしくは下記 Web のお問い合わせフォームよりお問い合わせ下さい。  
Mpression ブランド Web サイト内お問い合わせページ：

[https://www.macnica.co.jp/business/semiconductor/support/others/mpression\\_contact/](https://www.macnica.co.jp/business/semiconductor/support/others/mpression_contact/)



## 1.4. 免責、及び、ご使用上の注意

本資料を入手されましたお客様におかれては、下記の使用上の注意を一読頂いたうえでご使用ください。

- 本資料内の図面など無断複製することを禁じます。
- 本資料は予告なく変更することがあります。
- 本資料の作成には万全を期していますが、万一ご不明な点や誤り、記載漏れなどお気づきの点がありましたら、下記までご一報いただければ幸いです。

株式会社マクニカ アルティマカンパニー  
〒222-0033 横浜市港北区新横浜 2-8-12 Attend on Tower 2F  
[https://www.macnica.co.jp/business/semiconductor/support/others/mpression\\_contact/](https://www.macnica.co.jp/business/semiconductor/support/others/mpression_contact/)





- 本資料で取り扱っている回路、技術に関して運用した結果の影響については責任を負いかねますので予めご了承ください。
- 製品をご使用になる場合は、各デバイスメーカーの最新資料を併せてご参照ください。

## 2. 安全上の注意



ここに示した注意事項は、お使いになる人や、他の人への危害、財産への損害を未然に防ぐための内容を記載していますので、必ずお守りください。


### 2.1. 凡例

 <b>警告</b>	この表示は、取り扱いを誤った場合、「死亡または重傷を負う可能性が想定される」内容です。
 <b>注意</b>	この表示は、取り扱いを誤った場合、「傷害を負う可能性が想定される場合および物的損害のみの発生が想定される」内容です。

- **注、重要**は、例外的な条件や注意を操作手順や説明記述の中で、ユーザに伝達する場合に使用しています。

### 2.2. 注意事項

 <b>警告</b>	強い衝撃を与えたり、投げつけたりしないでください。 発熱、破裂、発火や機器の故障、火災の原因となります。
	電子レンジなどの加熱調理機器や高压容器に、本体を入れないでください。本体の発熱、破裂、発火、発煙、部品の破壊、変更などの原因となります。
	使用中の本体を布など熱のこもりやすいもので包んだりしないでください。 熱がこもり、発火、故障の原因となることがあります。
	本体を廃棄する時は、他の一般ゴミと一緒に捨てないで下さい。 火中に投げると破裂する恐れがあります。廃棄方法については、廃棄物に関する各種法律・法令・条例等に従ってください。
	当ボードにコップや花瓶など、水や液体が入った容器を置かないでください。 当ボードに水や液体が入ると、故障や感電の原因になります。水などをこぼした場合は、使用を中止し、電源を切ってください。修理や技術的な相談は購入元へお問い合わせください。
	当ボードや付属品は子供の手の届かないところに保管してください。子供の手の届くところに保管すると、けがの原因になります。
 <b>注意</b>	ぐらついた台の上や傾いた場所等、不安定な場所には置かないでください。 落下して、けがや故障の原因になります。
	直射日光の強い場所や炎天下の車内など高温の場所で使用、放置しないでください。 発熱、破損、発火、暴走、変形、故障の原因になります。また、機器の一部が熱くなり、火傷の原因となる場合もあります。
	当ボードに無理な力がかかるような場所に置かないでください。 基板の変形により、基板の破損、部品の脱落、故障の原因となります。
	ベンジンやシンナーなど化学薬品を含んだ雑巾で手入れしないでください。 当ボードが変質する可能性があります。科学雑巾を使用するときは、その注意書きに従ってください。

 <p><b>注意</b> (前項から継続)</p>	<p>当ボードを箱から取り出した際、機器本体に結露が発生した場合は、すぐに電源を入れないでください。 冷えた当ボードを暖かい部屋で箱から取り出すと、結露が発生することがあります。結露があるまま電源を入れると、当ボードが破損したり、部品の寿命が短くなる場合があります。 当ボードを取り出したら室温になじませてください。結露が発生した場合は、水滴が蒸発してから設置や接続を行ってください。</p>
	<p>カスタマイズ可能と明示している部分以外の分解、解体、改変、改造、再生はしないでください。 当ボードはカスタマイズが可能な製品ですが、本マニュアルに指定された部分以外は基本動作に必要な部分に何らか外部の手が加わることで製品全体の動作保証が出来なくなります。本マニュアルに記載されているカスタマイズ可能部分以外のカスタマイズをご希望の場合には、はじめに必ず購入元にご相談ください。</p>

### 3. 開封時にご確認ください

梱包の開封時点でそれぞれ同梱されているか、破損など無いかを確認してください。  
梱包物が足りない場合や、外見上認識できる破損を発見した場合には、お届けより 30 日以内に購入元の担当営業までご連絡ください。

ALT304594PM12	1 枚
お客様へのご案内	1 枚
当製品 回路図、部品表	これらのファイルは、『お客様へのご案内』にも記載されている 下記 URL よりダウンロードしてください。 <a href="https://www.macnica.co.jp/business/semiconductor/macnica_products/boards/133729/">https://www.macnica.co.jp/business/semiconductor/macnica_products/boards/133729/</a>
PCB レイアウト等	
リファレンス・マニュアル	

## 4. 当製品の機能と特徴

---

### 4.1. 特徴

当ボードは、高精度・低ノイズ±12V 出力 LDO 電源のリファレンスボードです。  
アナログデバイセズ社のリニアレギュレータ IC (型式:LT3045EDD#PBF および型式:LT3094EDD#PBF)、  
抵抗、コンデンサ等が実装されており、入力電圧を印加することで動作します。



## 4.2. 製品仕様

当ボードの製品仕様を下記に示します。

製品仕様		ALT304594PM12
LT3045	入力電圧(P-VIN)	12.5V~20V
	出力電圧(P-VOUT)	12V
	出力電流	500mA
LT3094	入力電圧(N-VIN)	-20V~-12.5V
	出力電圧(N-VOUT)	-12V
	出力電流	500mA
外形寸法	W:55mm x H:50mm	
層構成	4層	
板厚	1.6mm	
材質	FR-4	
主要部品		型式(メーカー)
リニアレギュレータ IC	LT3045EDD#PBF (ANALOG DEVICES)	
リニアレギュレータ IC	LT3094EDD#PBF (ANALOG DEVICES)	

## 5. 基板図・基板写真

以下に基板図および基板写真を示します。

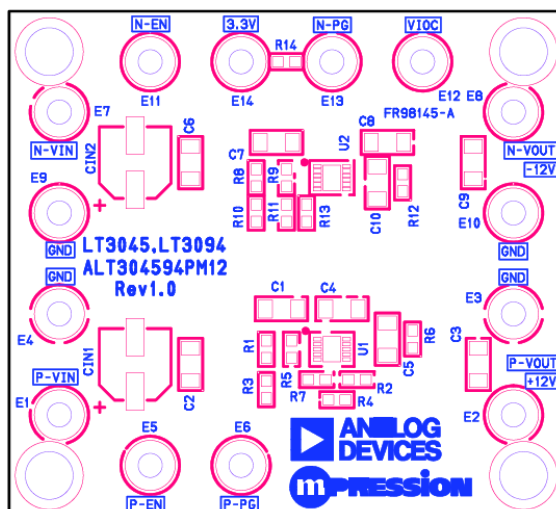


図 5-1 基板部品面図

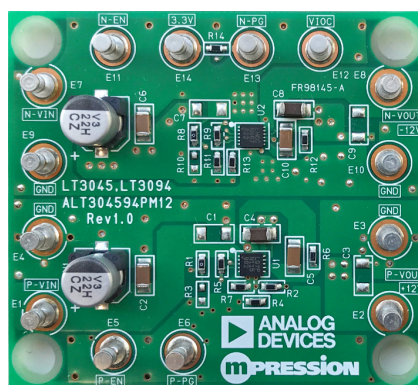


図 5-2 基板写真

# 6. 基板回路図

以下に、基板回路図を示します。

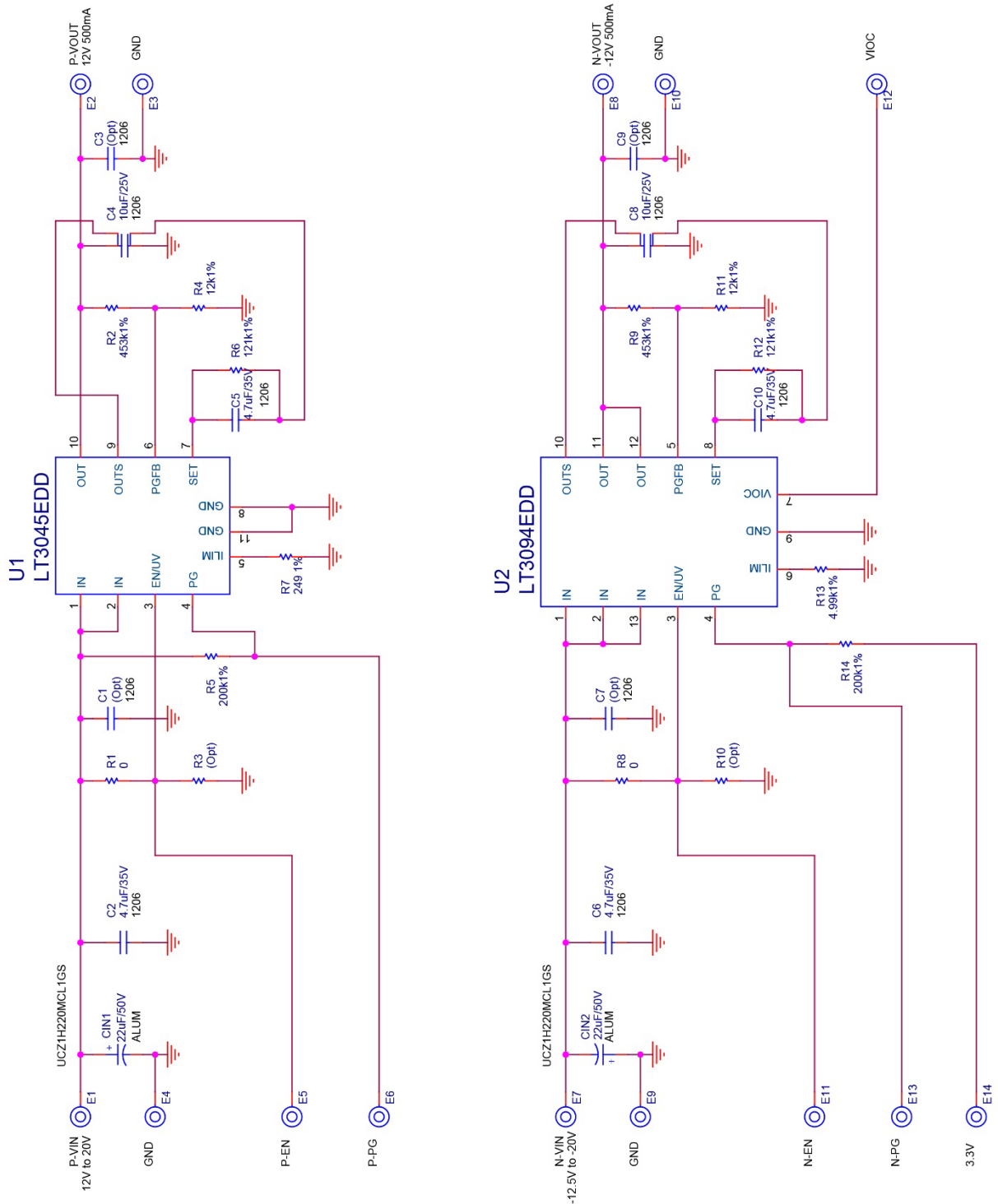


図 6-1 ALT304594PM12 Rev1.0 基板回路図

## 7. 測定回路

以下に測定回路を示します。

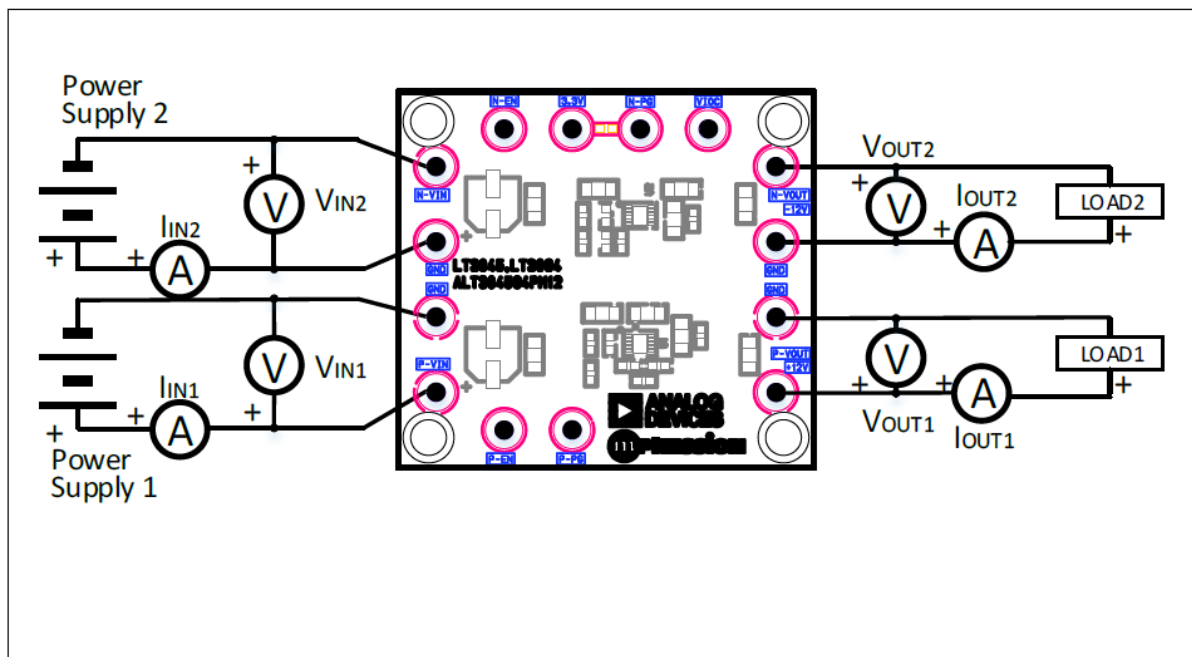


図 7-1 測定回路

## 8. 測定項目

ここでは、電気的特性および性能評価の結果を示します。

### 8.1. 電気的特性

表 8.1-1 製品仕様 Specifications are at TA = 25°C

PARAMETER	CONDITIONS	MIN	TYP	MAX	UNITS
Input Voltage Range (VIN1)	IOUT1 = 500mA VOUT1 = 12V	12.5		20.0	V
Output Voltage (VOUT1)	VIN1 = 15V IOUT1 = 500mA	11.64		12.36	V
Input Voltage Range (VIN2)	IOUT2 = 500mA VOUT2 = -12V	-20.0		-12.5	V
Output Voltage (VOUT2)	VIN2 = -15V IOUT2 = 500mA	-12.36		-11.64	V

## 8.2. 性能評価

### 8.2.1.LT3045 Load Transient Response

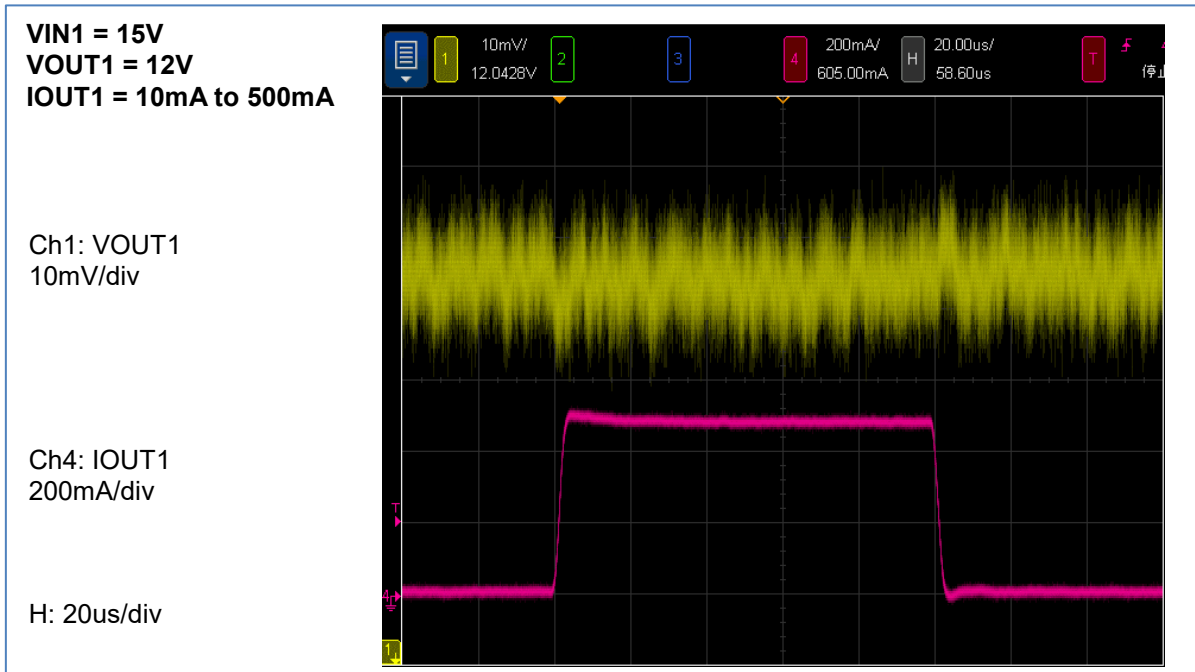


図 8.2.1-1 LT3045 Load Transient Response

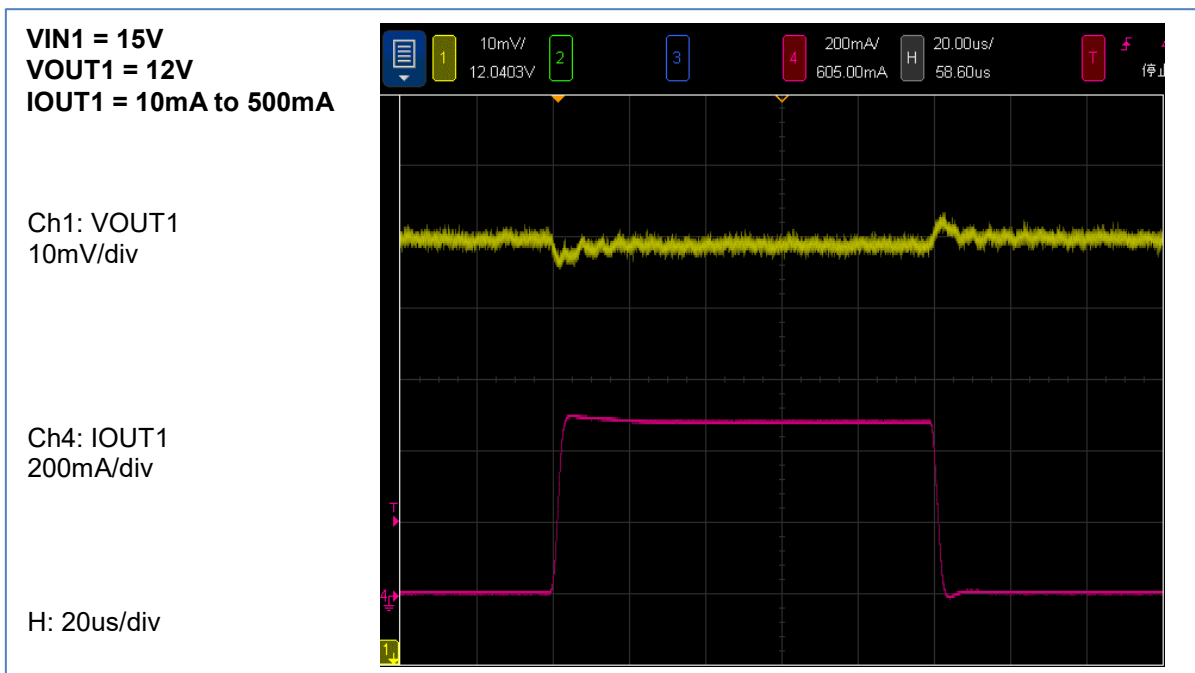


図 8.2.1-2 LT3045 Load Transient Response average=16times

## 8.2.2.LT3094 Load Transient Response

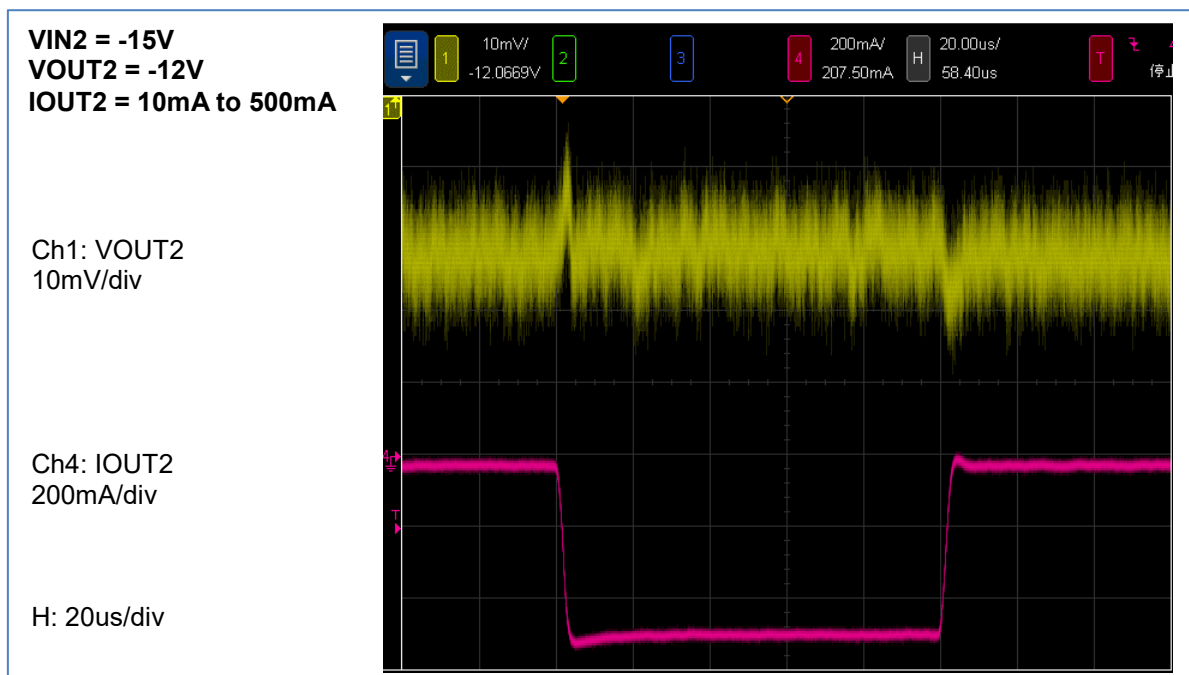


図 8.2.2-1 LT3094 Load Transient Response

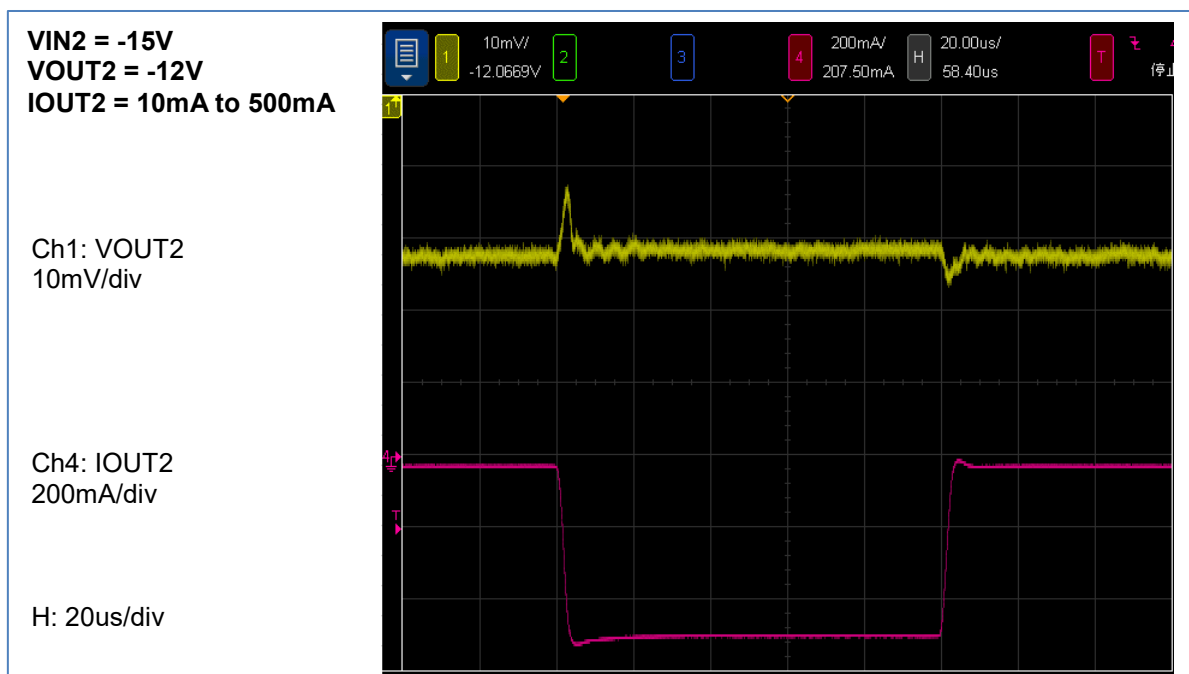


図 8.2.2-2 LT3094 Load Transient Response average=16times

## 9. 更新履歴

---

日付	版	更新概要
2020年3月19日	1.0	初版